

ХАРЗА-20

Конструкция и характеристики сервопривода позволяют применять его в широком круге систем и изделий для решения задач высокоточного позиционирования, в том числе в жестких условиях - высокие и низкие температуры, агрессивные среды, высокая влажность. В зависимости от номинального напряжения питания может применяться как в станках и линиях автоматизации с питанием от промышленной высоковольтной сети, так и в мобильных системах с аккумуляторным питанием 24 или 48 вольт.



СФЕРЫ ПРИМЕНЕНИЯ

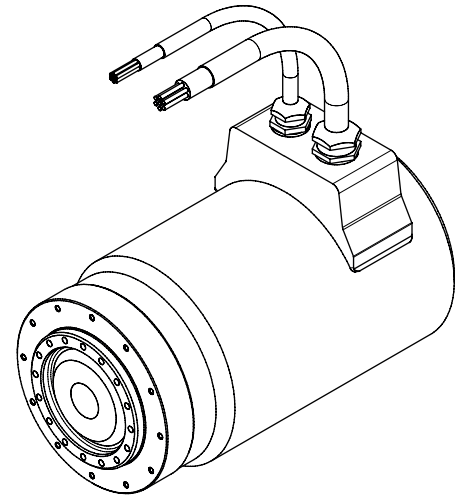
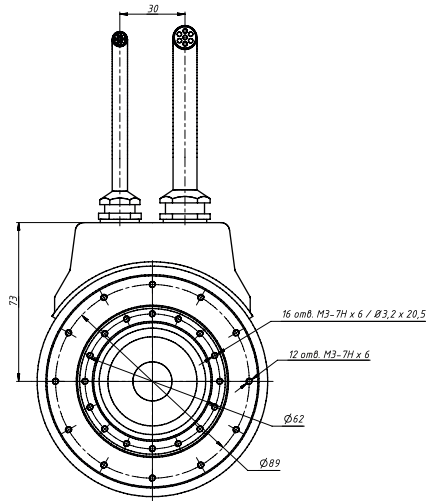
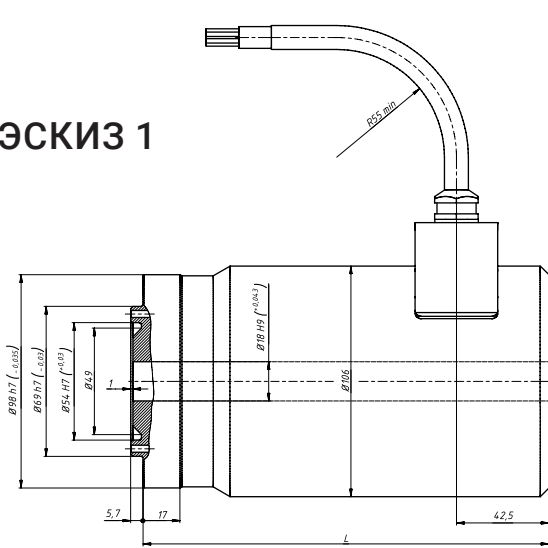
1. Станкостроение;
2. Медицинское оборудование;
3. Авиастроение;
4. Робототехника;
5. Прецизионные станки и многоосевые обрабатывающие центры;
6. Опорно-поворотные устройства и поворотные столы;
7. Специализированное оборудование и системы;
8. Оборудование для добычи нефти и газа;
9. ВПК;
10. Оптические и лазерные системы;
11. Радиолокационные системы;
12. Атомная промышленность.

ХАРАКТЕРИСТИКИ ХАРЗА-20

Передающее число	50		80		100		120		160	
	24	48	24	48	24	48	24	48	24	48
Напряжение питания, В	24	48	24	48	24	48	24	48	24	48
Номинальная мощность (механическая), Вт	176,9		179,9		176,9		166,2		127,7	
Номинальный крутящий момент выходного звена, Нм	26,4		42,24		52,8		59,52		61	
Пиковый крутящий момент выходного звена, Нм	59,4		95,04		118,9		127,4			
Номинальная частота вращения выходного звена, об/мин	64		40		32		26,7		20	
Максимальная частота вращения выходного звена, об/мин	80		50		40		33,3		25	
Номинальный ток в фазе, А	14,5	9,2	14,5	9,2	14,5	9,2	14,5	9,2	12	7,6
Пиковый ток в фазе, А	32,7	20,7	32,7	20,7	32,7	20,7	31,1	19,7	25	15,8
Постоянная момента сервопривода (Kt), Нм/А	1,815	2,871	2,904	4,6	3,63	5,742	4,092	6,5	5,104	8,074
Постоянная скорости сервопривода (Kv), об/мин/В	2,7	1,3	2,7	1,3	2,7	1,3	2,7	1,3	2,7	1,3
Сопротивление (фаза-фаза), Ом	0,3	0,113	0,3	0,1	2,3	0,113	0,285	0,113	0,3	0,113
Число пар полюсов электродвигателя, шт	10									
Допустимая номинальная осевая сила на выходном звене, Н	650									
Допустимая пиковая осевая сила на выходном звене, Н	1150									
Допустимая номинальная радиальная сила на выходном звене, Н	650									
Допустимая пиковая радиальная сила на выходном звене, Н	1150									
Достижимая точность передачи, угл. мин	3									
Ресурс, часов	10 000					15 000				
Тепловые потери в электроприводе, Вт	199,2		177,5		155,8		154,8		141,8	
Диапазон температур эксплуатации, °С	от - 20 до + 50; от - 40 до + 85; от - 55 до + 85									
Класс защиты	IP67									
Интегрированный тормоз	нормально замкнутый/нормально разомкнутый, 24/48 В									
Датчик положения ротора электродвигателя	энкодер (абсолютный/инкрементальный), резольвер. Стандартно - 1 шт., опционально - 2 шт.									
Интегрированный сервоконтроллер	управление по скорости/положению, цифровые входы/выходы, CanOpen/EtherCAT)									
Диаметр, мм	106									
Длина сервопривода (L), мм	110...212									
Масса, кг	3,7...5,2									

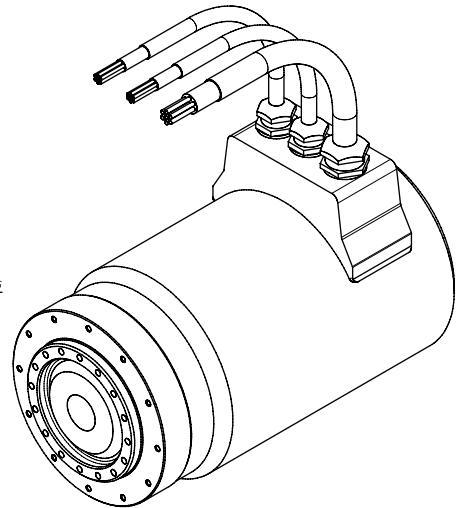
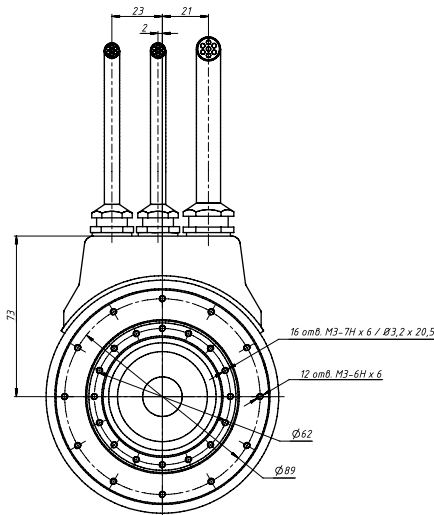
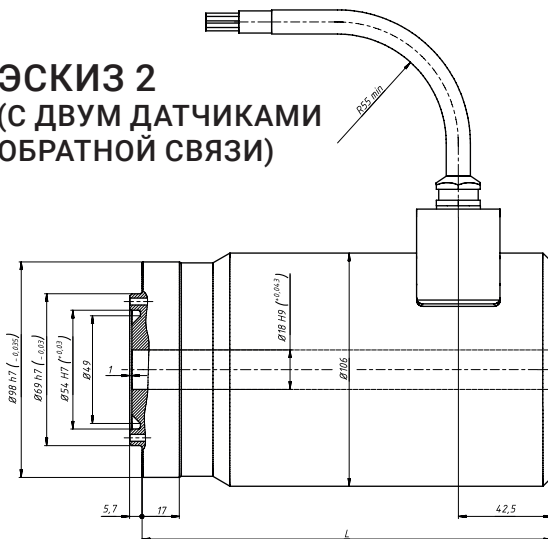
СХЕМА И РАЗМЕРЫ

ЭСКИЗ 1



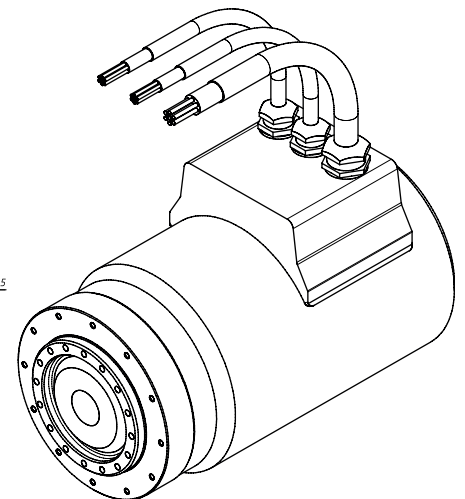
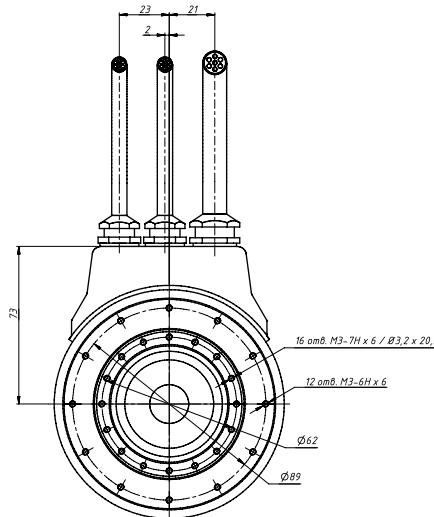
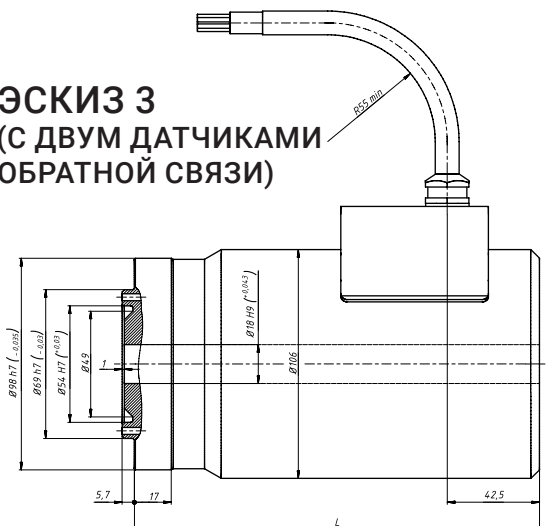
Размеры для справок

ЭСКИЗ 2
(С ДВУМ ДАТЧИКАМИ
ОБРАТНОЙ СВЯЗИ)



Размеры для справок

ЭСКИЗ 3
(С ДВУМ ДАТЧИКАМИ
ОБРАТНОЙ СВЯЗИ)



Размеры для справок