

ХАРЗА-20

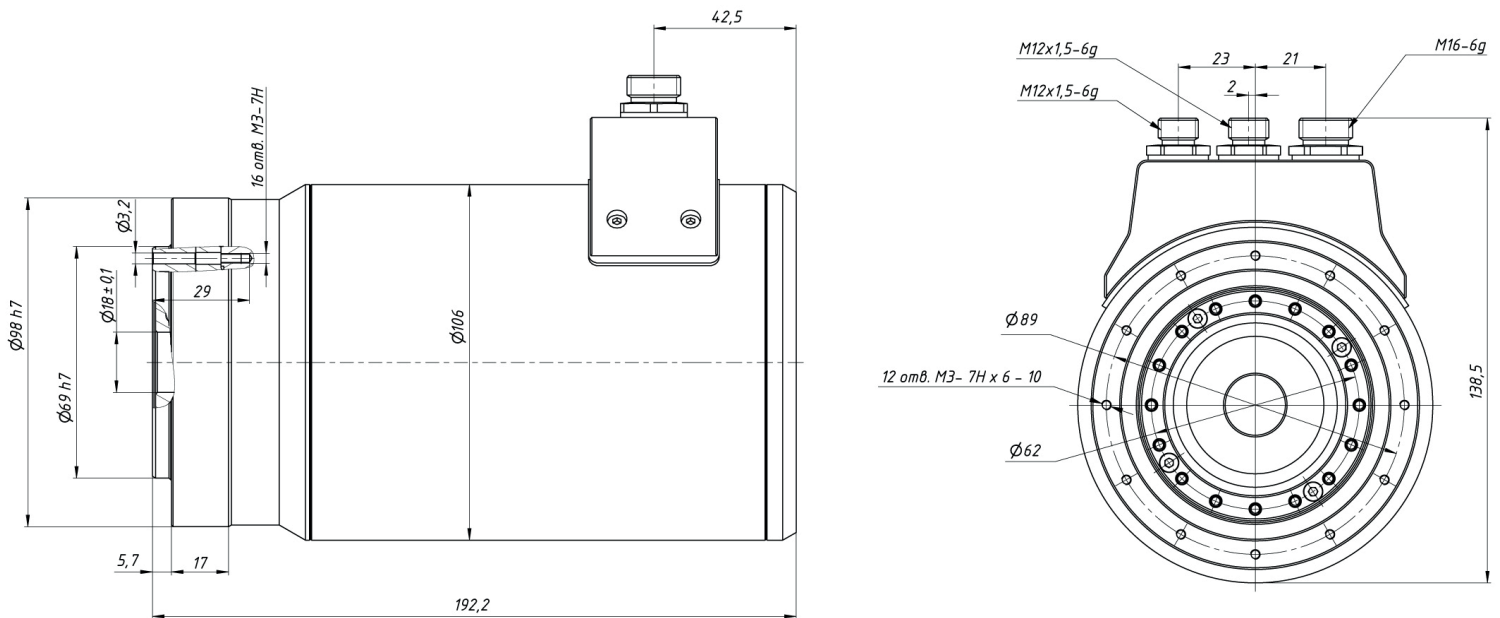
Конструкция и характеристики сервопривода позволяют применять его в широком круге систем и изделий для решения задач высокоточного позиционирования, в том числе в жестких условиях - высокие и низкие температуры, агрессивные среды, высокая влажность. В зависимости от номинального напряжения питания может применяться как в станках и линиях автоматизации с питанием от промышленной высоковольтной сети, так и в мобильных системах с аккумуляторным питанием 24 или 48 вольт.



ХАРАКТЕРИСТИКИ

	50	80	100	120	160
Передаточное число					
Максимальный кратковременный выходной момент, Нм	56	70	82	86	92
Максимальный продолжительный момент при 0 об/мин, Нм	32	49	49	49	49
Скорость холостого хода (на выходе), об/мин	102	63,75	51	42,5	31,88
Номинальная скорость (на выходе), об/мин	90	56,25	45	37,5	28,13
Максимальный кратковременный ток, А	33	27	27	28	30
Максимальный продолжительный ток при 0 об/мин, А	15,2	14,85	13,20	13,20	13,20
Постоянная момента (на выходе), Нм/А	2,1	3,3	3,7	3,7	3,7
Постоянная момента (двигатель), Нм/А	0,055	0,055	0,055	0,055	0,055
Номинальный момент двигателя, Нм	0,84	0,82	0,73	0,73	0,73
Механическая мощность, Вт	395	385	345	345	345
Постоянная напряжения (фаза-фаза; действующее значение переменного тока) при +20°C, В/1000 об/мин	3,3				
Постоянная напряжения (фаза-фаза; амплитудное значение переменного тока) при +20°C, В/1000 об/мин	4,68				
Напряжение на двигателе, амплитудное значение, В	24				
Число пар полюсов	10				
Номинальная скорость двигателя, об/мин	4500				
Скорость холостого хода двигателя, об/мин	5100				
Сопrotивление обмотки (фаза-фаза) при +20°C, Ом	0,285				
Длина, мм	192				
Диаметр, мм	106				
Рабочие температуры, °C	-40... +65				
Опции датчиков обратной связи	энкодер (абсолютный/инкрементальный), резольвер				
Класс защиты	IP67				
Нормально-замкнутый тормоз, В	24				
Масса, кг	4,7				

СХЕМА И РАЗМЕРЫ



СФЕРЫ ПРИМЕНЕНИЯ

1. Робототехника;
2. Медицинское оборудование;
3. Прецизионные станки и многоосевые обрабатывающие центры;
4. Опорно-поворотные устройства и поворотные столы;
5. Специализированное оборудование и системы;
6. Спецтехника.