

## ХАРЗА-14

Младший сервопривод из линейки интегрированных сервоприводов ХАРЗА представляет собой компактное решение для задач прецизионного позиционирования. В первую очередь представляет интерес для мобильных платформ или систем с высокими требованиями к компактности и удельным характеристикам. Благодаря различным вариантам питающего напряжения идеально подходит как для стационарных, так и для мобильных систем.



### СФЕРЫ ПРИМЕНЕНИЯ

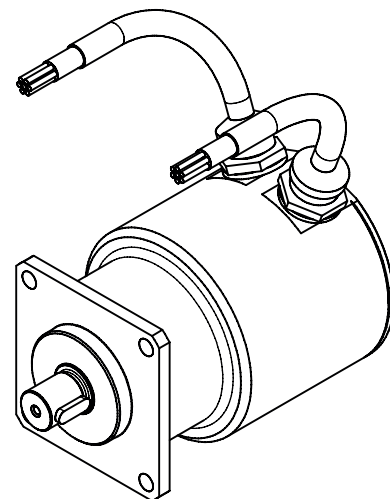
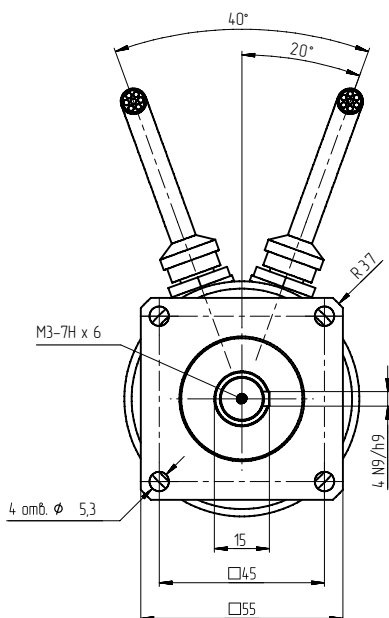
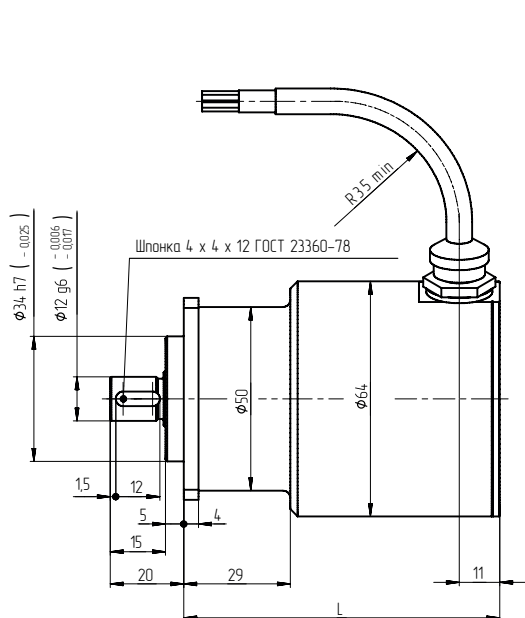
1. Станкостроение;
2. Медицинское оборудование;
3. Авиастроение;
4. Робототехника;
5. Прецизионные станки и многоосевые обрабатывающие центры;
6. Опорно-поворотные устройства и поворотные столы;
7. Специализированное оборудование и системы;
8. Оборудование для добычи нефти и газа;
9. ВПК;
10. Оптические и лазерные системы;
11. Радиолокационные системы;
12. Атомная промышленность.

## ХАРАКТЕРИСТИКИ ХАРЗА-14

Передаточное число	50		80		100	
	24	48	24	48	24	18
Напряжение питания, В						
Номинальная мощность (механическая), Вт	63,0		61,8		49,5	
Номинальный крутящий момент выходного звена, Нм	8,6		13,5			
Пиковый крутящий момент выходного звена, Нм	28,2		39,9		46,2	
Номинальная частота вращения выходного звена, об/мин	70		43,8		35	
Максимальная частота вращения выходного звена, об/мин	90		56,3		45	
Номинальный ток в фазе, А	7,2	3,6	7,0	3,5	5,8	2,9
Пиковый ток в фазе, А	23,5	11,8	20,8	10,4	19,9	10,0
Постоянная момента сервопривода (Kt), Нм/А	1,2	2,4	1,92	3,84	2,32	4,64
Постоянная скорости сервопривода (Kv), об/мин/В	2,9	1,5	2,9	1,5	2,9	1,5
Сопротивление (фаза-фаза), Ом	0,15	0,6	0,15	0,6	0,15	0,6
Число пар полюсов электродвигателя, шт	10					
Допустимая номинальная осевая сила на выходном звене, Н	200					
Допустимая пиковая осевая сила на выходном звене, Н	350					
Допустимая номинальная радиальная сила на выходном звене, Н	200					
Допустимая пиковая радиальная сила на выходном звене, Н	350					
Достижимая точность передачи, угл. мин	3					
Ресурс, часов	10 000		15 000			
Тепловые потери в электроприводе, Вт	68,54		67,75		62,35	
Диапазон температур эксплуатации, °С	от - 20 до + 50; от - 40 до + 85; от - 55 до + 85					
Класс защиты	до IP67					
Интегрированный тормоз	нормально замкнутая/нормально разомкнутая, 24/48 В					
Датчик положения ротора электродвигателя	энкодер (абсолютный/ инкрементальный), резольвер. Стандартно - 1 шт., опционально - 2 шт.					
Интегрированный сервоконтроллер	управление по скорости/положению, цифровые входы/выходы, CanOpen/EtherCAT)					
Диаметр, мм	64					
Длина сервопривода (L), мм	86...180					
Масса, кг	1,1...1,6					

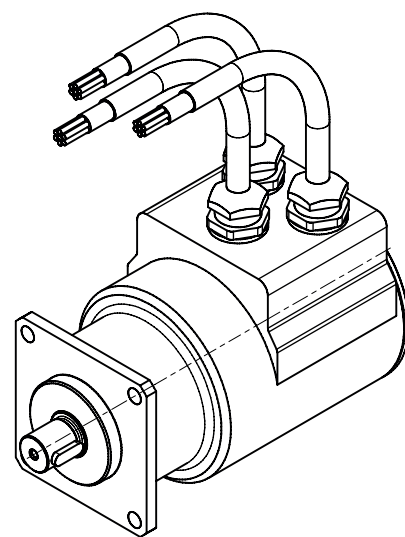
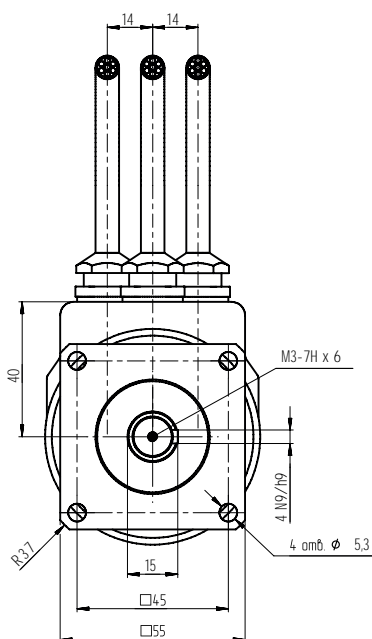
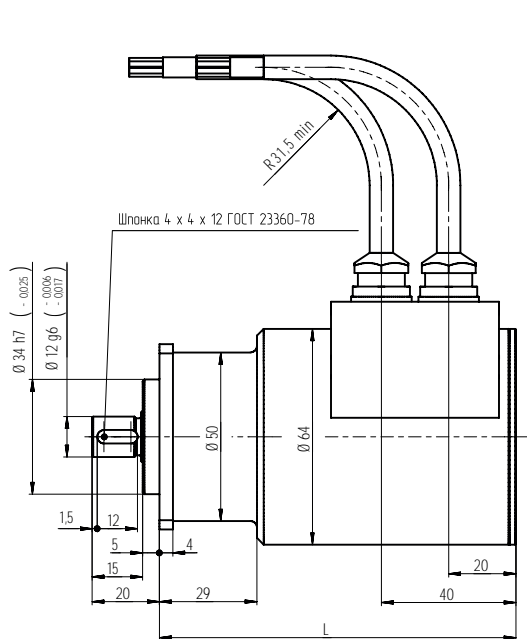
## СХЕМА И РАЗМЕРЫ

### ЭСКИЗ 1



Размеры для справок

### ЭСКИЗ 2 (С ИНТЕГРИРОВАННЫМ СЕРВОКОНТРОЛЛЕРОМ)



Размеры для справок